

PosterGrip®

新型コロナウイルス感染対策 ポスターフレーム型 飛沫感染防止板

角R フレームの安全仕様
機能性あるパネル一体型で
使い勝手に配慮しました

Poster Grip
Barrier Stand

PG

バリアスタンド

スタンドは取り付け簡単！
付属のボルトを手で締めるだけ

アクリル破損時も安心
フレームを開けて簡単交換！

脚部はスチール・シルバー焼付塗装

交換用アクリル板を後から
ご注文頂けます(別途お見積もり)

フレームを閉じる時
指挟みにご注意ください



窓口での対面に
下部の隙間から受け渡しができます



開閉機能つきフレーム

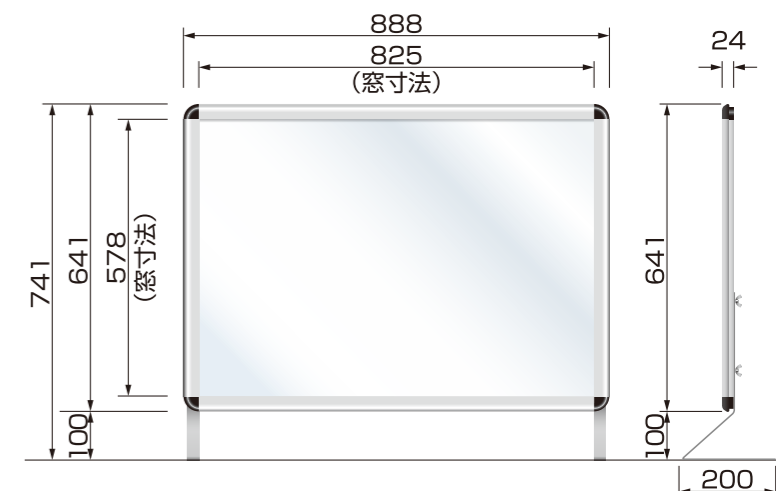
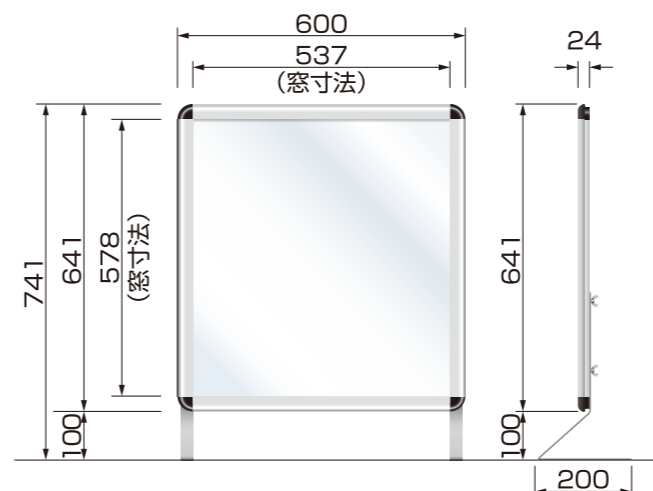
書類の掲示や交換もできます！

受付窓口や パーティションに

様々なシーンや空間で飛沫から守ります。



デスクパーティションに



[W600サイズ]

税抜本体価格

¥18,000

[パネル仕様]

PG-32R 7mm厚仕様 SM/B 色
ポスター寸法 553×594
アクリル板 1.5mm厚入り
脚部スチールシルバー焼付塗装

[A1ポスターサイズ]

税抜本体価格

¥20,000

[パネル仕様]

PG-32R 7mm厚仕様 SM/B 色
ポスター寸法 841×594 (A1)
アクリル板 1.5mm厚入り
脚部スチールシルバー焼付塗装

特注サイズ・その他のフレームカラー(全10色)でも製作可能です。(別途お見積もり)

ご注文・お問い合わせはこちら

